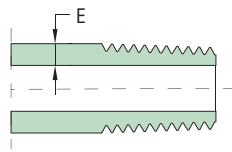


# SIFONES / SYPHONES / SIFONS

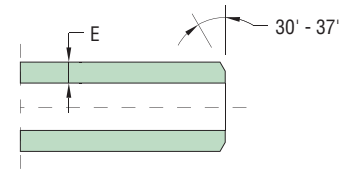
VÁLVULAS Y ACCESORIOS / VALVES & ACCESSORIES / VÀLVULES I ACCESSORIS



FIG 1



EXTREMO ROSCADO  
THREAD



EXTREMO BISELADO  
BUTT WELD

## SIFONES

Los sifones son elementos de protección que van montados entre el instrumento de medición y la toma de procesos. Evitan el contacto directo de fluidos agresivos que podrían dañar a los instrumentos. Al mismo tiempo hacen de barrera térmica al favorecer la disipación del calor y reducen el efecto de latigazo provocado por el fluido. Están fabricados en tubo de acero sin soldadura, en acero al carbono o inoxidable y en diámetros de 1/4", 3/8" y 1/2" y con espesores según ANSI B36.10 Y B36.19.

## EXTREMOS

De forma estándar se fabrican roscados a 1/4", 3/8" y 1/2" NPT o BSPP y también con extremos biselados para soldar BW.

## MATERIALES

Se fabrican en acero al carbono A106/B y acero inoxidable tipo 316/316L.

## SIPHONS

**The siphons are protective elements that are mounted between the instrumentation and the process. Avoid direct contact of aggressive fluids that could damage the instruments. The syphon acts as a thermal barrier to dissipate the heat and reduce whiplash caused by the fluid. They are made of seamless steel pipe , carbon steel or stainless steel and in diameters of 1/4 " , 3/8 " and 1/2 " and thicknesses to ANSI B36.10 and B36.19**

## END

**As standard 1/4" 3/8 " and 1/2 " thread NPT or BSPP and with butt weld ends.**

## MATERIALS

**They are made of carbon steel A106 / B and stainless steel type 316/ 316L.**

## SIFONS

*Els sifons són elements de protecció que van muntats entre l'instrument de mesura i el procés . Eviten el contacte directe de fluids agressius que podrien danyar als instruments . Al mateix temps fan de barrera tèrmica en afavorir la dissipació de la calor i redueixen l'efecte de fuetada provocat pel fluid .  
Estan fabricats en tub d'acer sense soldadura , en acer al carboni o inoxidable i en diàmetres de 1/4 " , 3/8 " i 1/2 " i amb espessors segons ANSI B36.10 i B36.19 .*

## EXTREMS

*De forma estàndard es fabriquen roscats a 1/4 " , 3/8 " i 1/2 " NPT o BSPP i també amb extrems bisellats per soldar BW*

## MATERIALS

*Es fabriquen en acer al carboni A106 / B i acer inoxidable tipus 316 / 316L .*

Bajo pedido se pueden fabricar en rosca GAS CONICO BSPT o cualquier otra conexión o dimensiones.

REDFLUID dispone de rácores para conexión a manómetro en rosca GAS y NPT. También opciones con tuerca loca y otros SCH.

**On request can be made in BSPT thread or other connections .**

**REDFLUID can manufacture any shape and dimensions**

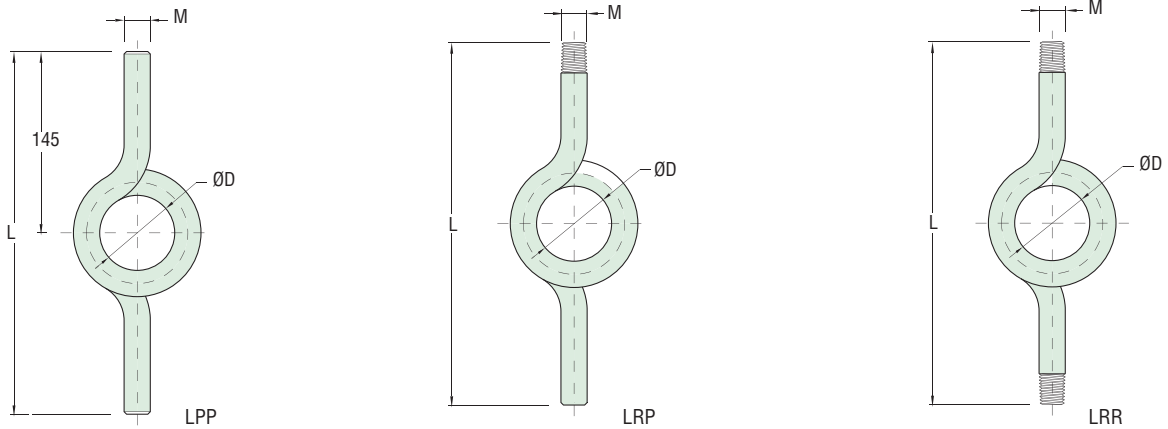
*Sota comanda podin fabricar-se en rosca GAS CÒNICA BSPT o Una altra connexió.*

*REDFLUID Pot fabricar sifons de QUALSEVOL forma i dimensions.*

*REDFLUID Disposa de ràcords d'acoblament directe a Manomètre en versions per rosca o soldar.*

# SIFONES /SYPHONES / SIFONS

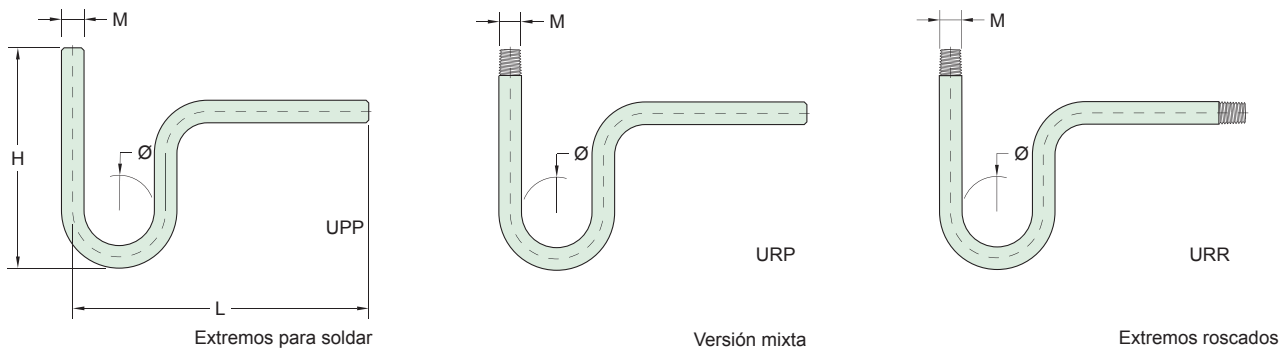
VÁLVULAS Y ACCESORIOS / VALVES & ACCESSORIES / VÁLVULES I ACCESSORIS



**ACERO AL CARBONO Y ACERO INOXIDABLE / CARBON STEEL & STAINLESS STEEL SCH 80 & SCH 160**

M	SCH 80 (XS)		PN (bar) SCH80		L (mm)	Ø (mm)	SCH 160		PN SCH160 (bar)	
	OD	Wall thickness	A106/B	316/316L			OD	Wall thickness	A106/B	316/316L
1/4	13,7	3,02	280	400	290	60	-	-	-	-
3/8	17,1	3,20	300	400	290	60	-	-	-	-
1/2	21,3	3,73	350	300	195	60	21,3	4,78	400	546

ESPESORES ANSI B36.19, PN: ASME B31.3 : 2012



**ACERO AL CARBONO Y ACERO INOXIDABLE / CARBON STEEL & STAINLESS STEEL SCH 80 & SCH 160**

M	SCH 80 (XS)		PN (bar)		L (mm)	Ø (mm)	H (mm)	SCH 160		PN SCH160 (bar)	
	OD	Wall thickness	A106/B	316/316L				OD	Wall thickness	A106/B	316/316L
1/4	13,7	3,02	280	400	200	25	135	-	-	-	-
3/8	17,1	3,20	300	400	210	25	150	-	-	-	-
1/2	21,3	3,73	350	300	225	32	170	21,3	4,78	400	546

ESPESORES ANSI B36.19, PN: ASME B31.3 : 2012

COMO PEDIR  
HOW TO ORDER  
COM DEMANAR

SCH 80	URR	LRP	1/4"	NPT
SCH 160	URP	LPP	3/8"	BSP
	UPP	LRR	1/2"	BSPT
				CS - A106/B
				SS - SS316/316L

