

# SERIE MINIFLUID / MINIFLUID SERIE/ SERIE MINIFLUID

## VÁLVULAS Y ACCESORIOS / VALVES & ACCESSORIES/ VÀLVULES I ACCESSORIS



Para pedido basta con indicar la referencia concreta de cada válvula y añadir el código del material deseado

To make an order specify the valve reference and the code of the material.

REFERENCE

Tapón purgador

### VALVULAS SERIE MINIFLUID

Válvulas de aguja en miniatura para circuitos de baja y media presión idóneas para aire comprimido y aceites. Fabricadas en latón. Conexiones roscadas y tubo-tubo hasta 1/2". Presión de trabajo hasta 64 Bar y 100°C.

#### CONEXIONES

Se fabrican en dimensiones de 1/8 a 1/2", en roscas, según la siguiente normativa:

- NPT, según ASME B1.20.1
  - BSPP, gas cilíndrica, según DIN 259, ISO 228/1
  - BSPT, gas cónica, según DIN 2999, EN 102626-1
  - Racores de compresión por bicono
- Igualmente para conectar a tuberías flexibles (PVC, POLIETILENO, etc.) con rápidos
- Ver catálogos de accesorios para baja y media presión, en la sección C.

#### MATERIALES

Las mini válvulas de esta serie se fabrican enteramente en latón. De forma estándar se suministran decapadas, bajo pedido se pueden suministrar pintadas.

#### ESTOPADA

Estopada en anillos de nitrilo (NBR). Bajo pedido se pueden suministrar en anillos de vitón o teflón.

#### RATING

Rating máximo 64 Bar a 100 °C (928 psi a 212 °F.)

Las versiones con racores de compresión por bicono y racores rápidos les corresponde el rating propio de cada tipo de racor.

Bajo pedido se pueden entregar protocolos de pruebas, así como efectuar cualquier test o requerimiento de cualquier sociedad de clasificación.

### MINIFLUID SERIE

**Miniature needle valves for low and medium pressure suitable for oil and compressed air. Manufactured in brass. Threated and tubing ends up to 1/2". Working pressure up to 64 bar and 100°C.**

#### CONNEXIONS

**Dimensions from 1/8 to 1/2", in the following connections:**

- NPT, as per ASME B1.20.1
- BSPP, British Standard Pipe Parallel, as per DIN 259, ISO 228/1
- BSPT, British Standard Pipe Taper, as per DIN 2999, EN 102626-1
- Twin ferrule compression fittings
- Quick compression fittings

#### MATERIALS

**The mini fluid needle valves are manufactured in brass without painting. Under request we can apply any other finish.**

#### PACKING

**Nitrile rubber, (NBR) or buna-n. Under request can be PTFE or Viton.**

#### RATING

**Rating: 64 Bar at 100 °C (928 psi at 212 °F.)**

**Ask us for any test protocol, or classification society approvals**

### VÀLVULES SERIE MINIFLUID

*Vàlvules d'agulla en miniatura per circuits de baixa i mitja pressió idònies per a aire comprimit i oli, fabricades en llautó estampat. Connexions roscades i tub - tub fins a 1/2". Pressions de treball de fins a 64 Bar i 100 °C.*

#### CONNEXIONS

*Es fabriquen en dimensions de 1/8" a 1/2", en les següents rosques:*

- NPT ASME B1.20.1
- BSPP, Gas cilíndrica, DIN 259, ISO 228/1
- BSPT, Gas cónica, DIN 2999, EN 102626-1
- Ràcords de compressió de doble anell

*Igualment para connectar a tubs flexibles (PVC, POLIETILENO, etc.) es fabriquen amb ràcords ràpids (Veure catàleg secció C).*

#### MATERIALS

*Las mini válvulas es fabricuen totalment amb llautó. De forma estàndard s'entreguen decapades, però sota comanda podem subministrar altres acabats.*

#### ESTOPADA

*Estopada en anelles de nitril (NBR). Opcionalment poden ser de vitón o PTFE.*

#### RATING

*Rating màxim 64 Bar a 100 °C (928 psi a 212 °F.)*

*Las versiones amb ràcords ràpids o de doble anell tenen el rating del propi ràcord o el de la vàlvula (aplica el de pressió menor).*

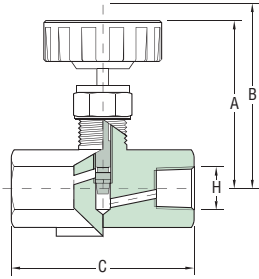
*Sota comanda es poden entregar protocols de proves, així como efectuar qualsevol test o requeriment de qualsevol societat de classificació.*

# SERIE MINIFLUID / SERIE MINIFLUID / SERIE MINIFLUID

VÁLVULAS Y ACCESORIOS / VALVES & ACCESSORIES / VÁLVULES I ACCESSORIS

## CONFURACIONES / CONFIGURATION / CONFIGURACIONES

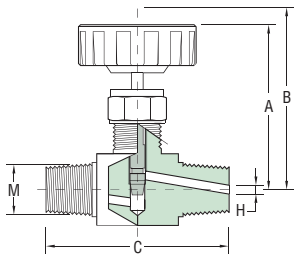
FEMALE-FEMALE



FEMALE / FEMALE

Connexion H	Orifice (mm)	A	B	C	Reference NPT	Reference BSP
1/8	4	50	55	58	60.01.NP	60.01.BP
1/4	4	50	55	58	60.02.NP	60.02.BP
3/8	4	50	55	58	60.03.NP	60.03.BP
1/2	4	50	55	58	60.04.NP	60.04.BP

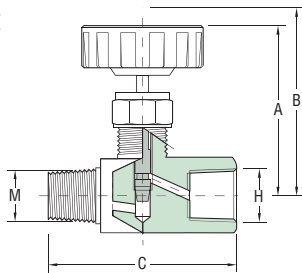
MALE - MALE



MALE / MALE

Connexion H	Orifice (mm)	A	B	C	M	Reference NPT	Reference BSP
1/8	3,5	50	55	44	x	61.01.NP	61.01.BT
1/4	4	50	55	58		61.02.NP	61.02.BT
3/8	4	50	55	58		61.03.NP	61.03.BT
1/2	4	50	55	60		61.04.NP	61.04.BT

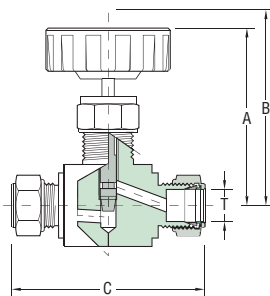
MALE - FEMALE



MALE / FEMALE

Connexion H	Orifice (mm)	A	B	C	M	Reference NPT	Reference BSPT+BSPT
1/8	3,5	50	55	51	1/8	62.01.NP	62.01.GS
1/4	4	50	55	58	1/4	62.02.NP	62.02.GS
3/8	4	50	55	58	3/8	62.03.NP	62.03.GS
1/2	4	50	55	59	1/2	62.04.NP	62.04.GS

COMPRESSION FITTING

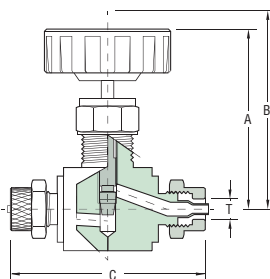


TWIN FERRULE COMPRESSION FITTING

Connexion H	Orifice (mm)	A	B	C	Reference
4	2,5	50	55	50	63.04.04
6	3,5	50	55	50	63.06.06
8	4	50	55	58	63.08.08
10	4	50	55	58	63.10.10
12	4	50	55	60	63.12.12

Cierre por racores de compresión por bicono.  
Presión de servicio según racores de compresión.

QUICK FITTING CONNECTION



QUICK COMPRESSION FITTINGS

Connexion H	Orifice (mm)	A	B	C	Reference
4/6	2,5	50	55	48	64.06.06
6/8	4	50	55	58	64.08.08
8/10	4	50	55	58	64.10.10
10/12	4	50	55	58	64.12.12

Cierre por racores rápidos.  
Para tuberías flexibles, PVC, Polietileno, Nylon, etc.  
Presión de servicio según racores rápidos.

# SERIE MINIFLUID / SERIE MINIFLUID / SERIE MINIFLUID

VÁLVULAS Y ACCESORIOS / VALVES & ACCESSORIES / VÁLVULES I ACCESSORIS

## VÁLVULAS MANÓMETRO SERIE MINIFLUID

Válvulas en latón estampado serie minifluid. Estopada de NBR. Dimensiones en 1/4" y 1/2". Macho-Hembra. Versiones con o sin purga, y con brida de comprobación para manómetro patrón. Rating Máximo 64 bar a 100 °C. (928 PSI a 212 °F).

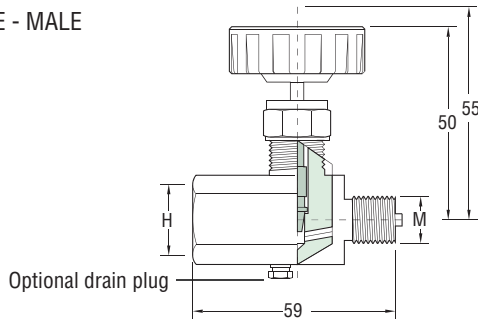
## GAUGE MINIFLUID VALVES

Vale body in brass and packing in NBR. Brass needle. Dimensions in 1/4" y 1/2". Female-Male. Version with or without drain plug, optionally with flange for checking manometer. Rating 64 bar at 100 °C. (928 PSI at 212 °F).

## VÁLVULES MANÒMETRE SERIE MINIFLUID

Válvules en llautó estampades sèrie minifluid. Estopada de NBR. Dimensions en 1/4" i 1/2". Mascle-Femella. Versions amb o sense purga. Opcionalment amb brida de comprovació per manòmetre patró. Rating Màxim 64 bar a 100 °C. (928 PSI a 212 °F).

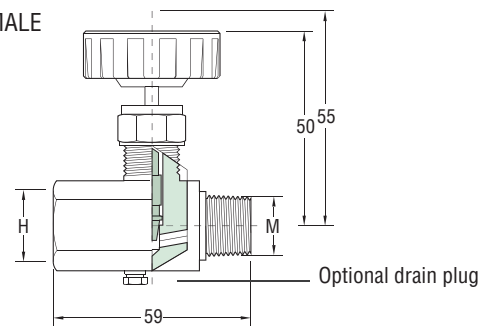
FEMALE - MALE  
BSP



Instrument Side: Female outlet

Conector H	Conector M	Reference BSP	
		Con purgador	Sin purgador
1/4 BSP	1/4 BSP	65.02.BP	66.02.BP
1/2 BSP	1/2 BSP	65.04.BP	66.04.BP

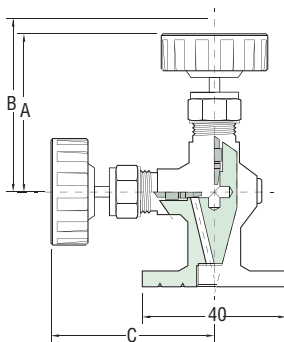
FEMALE - MALE  
NPT



Instrument Side: Female outlet

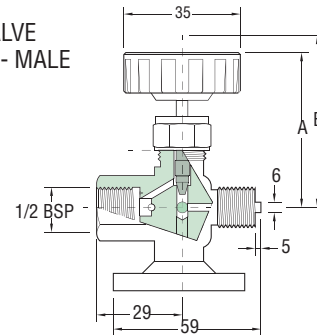
Conector H	Conector M	Reference NPT	
		Con purgador	Sin purgador
1/4 NPT	1/4 NPT	65.02.NPT	66.02.NPT
1/2 NPT	1/2 NPT	65.04.NPT	66.04.NPT

TWIN VALVE  
FEMELE - MALE  
BSP



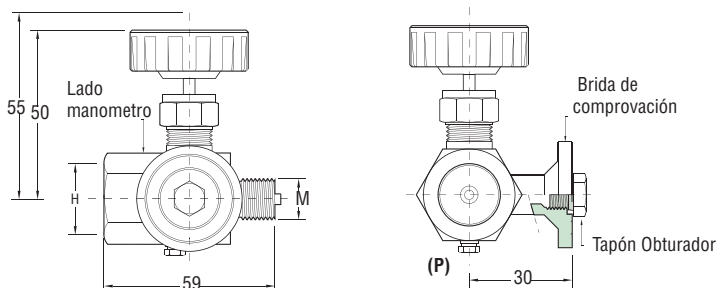
Conector H	Conector M	Reference	
		Con purgador	Sin purgador
1/4 BSP	1/4 BSP	69P.02.BP	69.02.BP
1/2 BSP	1/2 BSP	69P.04.BP	69.04.BP

TWIN VALVE  
FEMALE - MALE  
NPT



Conector H	Conector M	Reference	
		Con purgador	Sin purgador
1/4 NPT	1/4 NPT	69P.02.NP	69.02.NP
1/2 NPT	1/2 NPT	69P.04.NP	66.04.NP

## GAUGE VALVE WITH CHECK FLANGE BSP / NPT



Válvula con brida de comprobación para manómetro patrón  
**Valve with check flange for calibrated gauge.**

Válvula amb brida de comprovació per manòmetre patró.

Conector H	Conector M	Reference	
		Con purgador	Sin purgador
1/4	1/4	67.02	68.02
1/2	1/2	67.04	68.04