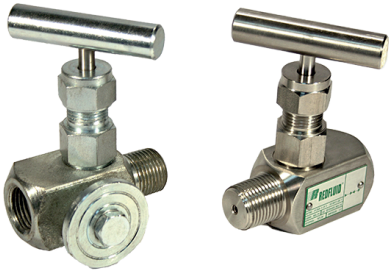


# SERIER MANÓMETRO / GAUGES VALVE / SERIE MANÒMETRE

VÁLVULAS Y ACCESORIOS / VALVES & ACCESSORIES / VÀLVULES I ACCESSORIS



## VÁLVULAS SERIE MANÓMETRO

Grifos de aguja para protección de manómetros, presostatos e instrumentación. Versiones con tapón purgador y tomas de comprobación. Presiones de trabajo de hasta 400 Bar. Conexiones roscadas macho y hembra en 1/4" y 1/2", en roscas NPT o BSP. Materiales en acero al carbono, acero inoxidable 316, duplex, superduplex y latón.

## CONEXIONES

Se fabrican en dimensiones de 1/2" y 1/4" Macho y Hembra en roscas según la siguiente normativa:

- NPT, según ANSI B1.20.1
- BSP, gas cilíndrica, según DIN 259, ISO 228/1

## MATERIALES

- Serie AC : Acero al carbono St52.3
- Serie SS : Acero inoxidable Tipo 316/316L.
- Serie Latón

En todos los casos el eje obturador es de acero inoxidable tipo 316.

## ESTOPADA

Estopada de TEFLÓN bajo pedido se pueden suministrar en otros materiales.

## PRUEBAS

Pruebas 100% según API 598 con Nitrogeno.

Bajo pedido se pueden entregar protocolos de pruebas, así como efectuar cualquier test o requerimiento de

## GAUGES VALVES

**Valves for isolation and venting gauges, manostats and other instrumentation. Standard versions with vent and/or test flange. Working pressures up to 400 Bar. Connection sizes in 1/4" and 1/2" male or female NPT or BSP threads. Materials in carbon steel, stainless Steel 316, duplex, superduplex and brass.**

## CONNECTION

**Dimensions Male and Female in the following connections:**

- NPT, as per ASME B1.20.1
- BSPP, British Standard Pipe Parallel, as per DIN 259, ISO 228/1

## MATERIALS

- Serie CS : Carbon Steel St52.3
  - Serie SS : Stainless Steel 316/316L.
  - Serie Brass
- Stem and obturator is always in SS 316.

Other materials under request.

## PACKING

**PTFE Packing, under request any other material can be supplied.**

## TEST

cualquier sociedad de clasificación. 100% Tested as per API 598 with Nitrogen. Under request we can perform any Test or Classification Society approval.

Temperature °C (°F)	Carbon Steel	Stainless Steel	Brass
	BAR (PSI)		
-29 to 38 (-20 to 100)	425 (6166)	414 (6000)	153 (2220)
200 (392)	362 (5250)	325 (4700)	132 (1915)
400 (752)	287(4164)	242 (3511)	-

## VÀLVULES SERIE MANÒMETRE

Vàlvules d'agulla per a protecció de manòmetres, pressòstats i instrumentació. Versions amb tap purgador i brida de comprovació. Pressions de treball de fins a 400 Bar. Connexions roscades mascle i femella en 1/4" i 1/2", en rosques NPT o BSP. Materials en acer al carboni, acer inoxidable 316, duplex, superduplex i llautó.

## CONNEXIONS

Es fabriquen en dimensions de 1/2" i 1/4" Mascle i femella segons les normatives:

- NPT, segons ANSI B1.20.1
- BSP, gas cilíndrica, segons DIN 259. ISO 228/1

## MATERIALS

- Serie AC: Acer al Carboni St52.3
  - Serie SS : Acer Inoxidable 316/316L.
  - Serie Llautó
- Eix i obturador sempre és en 316 en totes les series.

Altres materials sota comanda

## ESTOPADA

Estopada de PTFE sota comanda es poden subministrar en altres materials.

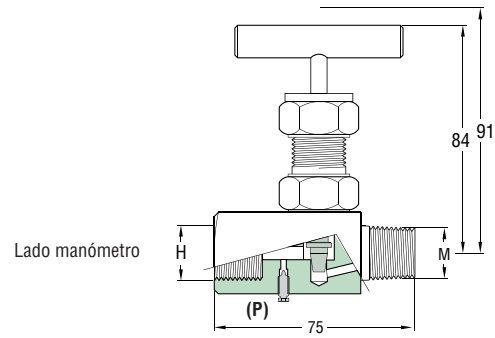
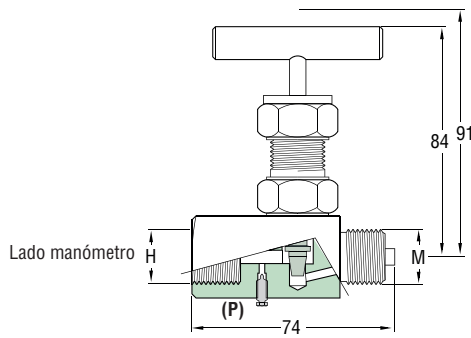
## PROVES

100% Provades segons API 598 amb Nitrogen. Sota comanda es poden lliurar protocols de proves, així com efectuar qualsevol test o requeriment de qualsevol societat de classificació.

# SERIE MANÓMETRO / GAUGES VALVE / SERIE MANOMÈTRE

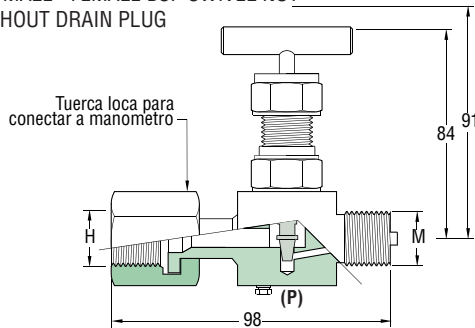
## VÁLVULAS Y ACCESORIOS / VALVES & ACCESSORIES / VÁLVULES I ACCESSORIS

### GAUGE VALVE MALE - FEMALE NPT/BSP WITH OR WITHOUT DRAIN PLUG

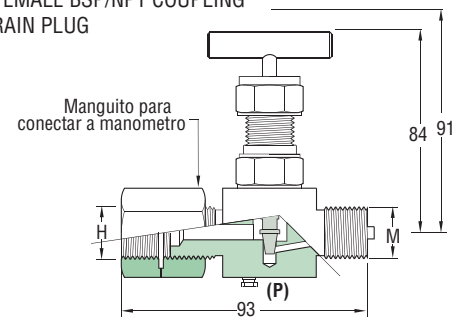


Conector H	Conector M	Reference (P)	
		Con purgador	Sin purgador
1/4 BSP	1/4 BSP	900.02.BP	901.02.BP
1/4 NPT	1/4 NPT	900.02.NP	901.02.NP
1/2 BSP	1/2 BSP	900.04.BP	901.04.BP
1/2 NPT	1/2 NPT	900.04.NP	901.04.NP

### GAUGE VALVE MALE - FEMALE BSP SWIVEL NUT WITH OR WITHOUT DRAIN PLUG



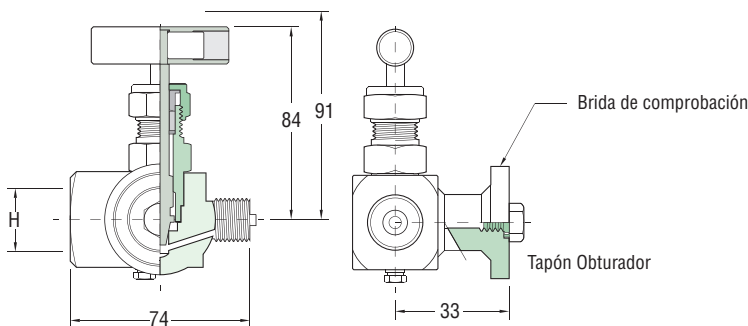
### GAUGE VALVE MALE - FEMALE BSP/NPT COUPLING WITH OR WITHOUT DRAIN PLUG



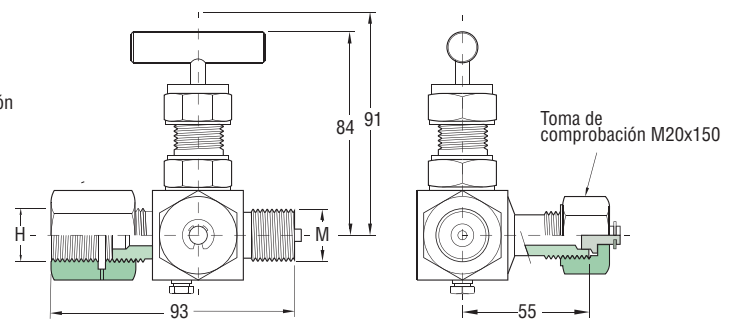
Conector H	Conector M	Reference (P)	
		Con purgador	Sin purgador
1/4 BSP	1/4 BSP	902.02.BP	903.02.BP
1/2 BSP	1/2 BSP	902.04.BP	903.04.BP

Conector H	Conector M	Reference (P)	
		Con purgador	Sin purgador
1/4 BSP	1/4 BSP	904.02.BP	905.02.BP
1/4 NPT	1/4 NPT	904.02.NP	905.02.NP
1/2 BSP	1/2 BSP	904.04.BP	905.04.BP
1/2 NPT	1/2 NPT	904.04.NP	905.04.NP

### GAUGE VALVE MALE - FEMALE BSP / NPT WITH FLANGE WITH OR WITHOUT DRAIN PLUG



### GAUGE VALVE MALE - FEMALE BSP/NPT COUPLING & M20x150 CHECK PLUG WITH OR WITHOUT DRAIN PLUG



Conector H	Conector M	Reference (P)	
		Con purgador	Sin purgador
1/4 BSP	1/4 BSP	906.02.BP	907.02.BP
1/4 NPT	1/4 NPT	906.02.NP	907.02.NP
1/2 BSP	1/2 BSP	906.04.BP	907.04.BP
1/2 NPT	1/2 NPT	906.04.NP	907.04.NP

Conector H	Conector M	Reference (P)	
		Con purgador	Sin purgador
1/4 BSP	1/4 BSP	908.02.BP	909.02.BP
1/4 NPT	1/4 NPT	908.02.NP	909.02.NP
1/2 BSP	1/2 BSP	908.04.BP	909.04.BP
1/2 NPT	1/2 NPT	908.04.NP	909.04.NP